

실내용 이산화탄소 가스 센서(HX-105N), 고신뢰성

❖ 제품 특징

- 고신뢰성
- 넓은 사용온도 범위
- 장수명(>10년)
- 다양한 통신 지원(UART, I2C, AVO)
- 센서 자동 보정 기능 탑재
- 실내 공기질 모니터링용
- 고체 전기 화학식 센서



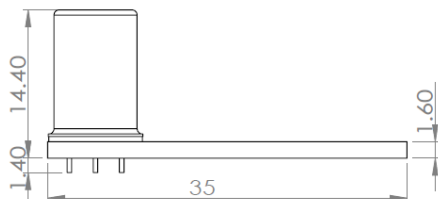
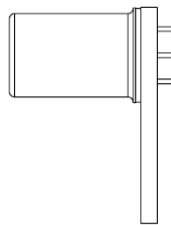
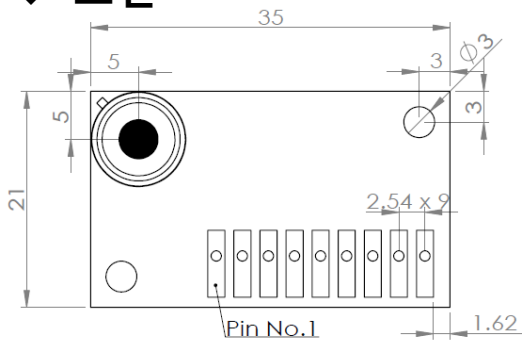
❖ 주요 사양

HX-105N

감지 농도 범위	400~6,200 ppm (>10,000 ppm 별도 문의)
분해능	1 ppm
정확도(오차율)*1	±10%
센서 수명	10 년
구동 가능 온도	-20~85°C
구동 가능 습도	0~95% (Non-Condensing)
보관 온도	-40~105°C

*1: 센서의 정확도(오차율)은 센서 구동 후 48시간 이후에 측정 가능함

❖ 도면



단위: mm

❖ 핀 설명

Pin No.	Symbol
1	I2C-SCL
2	I2C-SDA
3	VCC (5V)
4	GND
5	AVO
6	Rx
7	Tx
8	Manufacturer
9	Manufacturer

실내용 이산화탄소 가스 센서(EX-14), 저가격

❖ 제품 특징

- 저가격
- 넓은 사용온도 범위
- 장수명(>10년)
- 다양한 통신 지원(UART, I2C, AVO)
- 센서 자동 보정 기능 탑재
- 실내 공기질 모니터링용
- 고체 전기 화학식 센서



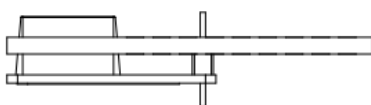
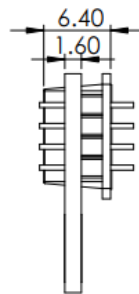
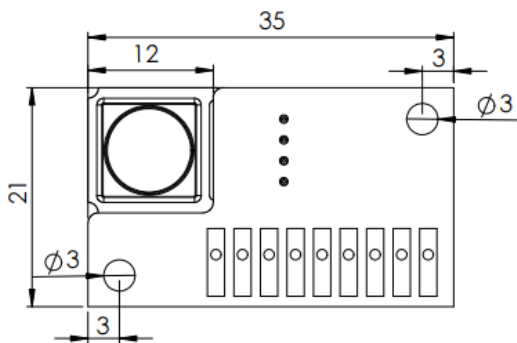
❖ 주요 사양

EX-14

감지 농도 범위	400~6,200 ppm (>10,000 ppm 별도 문의)
분해능	1 ppm
정확도(오차율)*1	±10%
센서 수명	10 년
구동 가능 온도	-20~60°C
구동 가능 습도	0~95% (Non-Condensing)
보관 온도	-40~105°C

*1: 센서의 정확도(오차율)은 센서 구동 후 48시간 이후에 측정 가능함

❖ 도면



단위: mm

❖ 핀 설명

Pin No.	Symbol
1	I2C-SCL
2	I2C-SDA
3	VCC (5V)
4	GND
5	AVO
6	Rx
7	Tx
8	Manufacturer
9	Manufacturer

실내용 이산화탄소 가스 센서(RX-9), 센서 Only

❖ 제품 특징

- 센서 교정 정보 제공
- 초소형
- 장수명(>10년)
- ADC 2 포트 지원 필요
- 센서 구동 알고리즘 제공
- 실내 공기질 모니터링용
- 고체 전기 화학식 센서



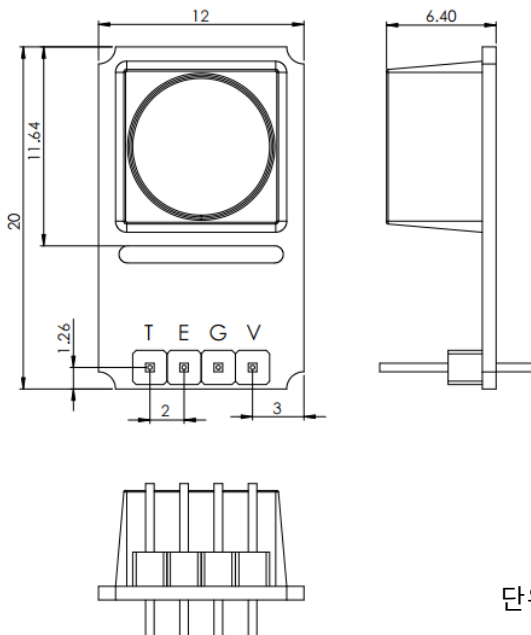
RX-9

❖ 주요 사양

감지 농도 범위	400~6,200 ppm (>10,000 ppm 별도 문의)
분해능	1 ppm
정확도(오차율)*1	±10%
센서 수명	10 년
구동 가능 온도	-20~60°C
구동 가능 습도	0~95% (Non-Condensing)
보관 온도	-40~105°C

*1: 센서의 정확도(오차율)은 센서 구동 후 48시간 이후에 측정 가능함

❖ 도면



단위: mm

❖ 핀 설명

Pin No.	Description
T	Thermistor, Analog
E	EMF, Analog
G	GND
V	3.3V

실내용 이산화탄소 가스 센서(RX-9 Simple), 센서 Only

❖ 제품 특징

- 단계 표시용 센서
- 초소형
- 장수명(>10년)
- ADC 2 포트 지원 필요
- 센서 구동 알고리즘 제공(단계표시)
- 실내 공기질 모니터링용
- 고체 전기 화학식 센서



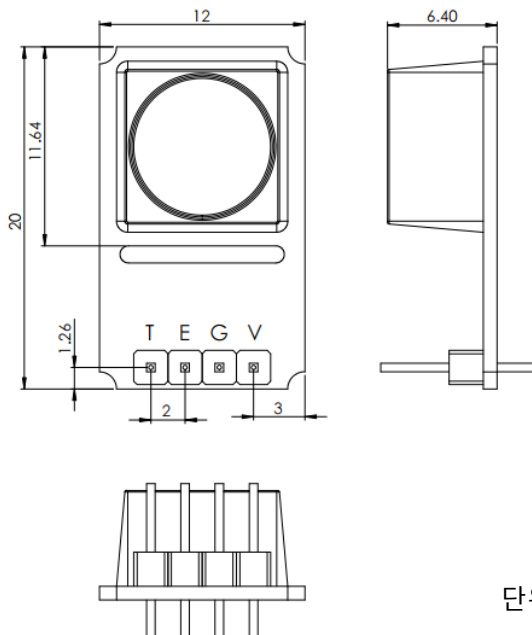
RX-9

❖ 주요 사양

감지 농도 범위	400~5,000 ppm
단계	3 단계 혹은 4 단계
정확도(오차율)*1	±25%
센서 수명	10 년
구동 가능 온도	-20~60°C
구동 가능 습도	0~95% (Non-Condensing)
보관 온도	-40~105°C

*1: 센서의 정확도(오차율)은 센서 구동 후 48시간 이후에 측정 가능함

❖ 도면



단위: mm

❖ 핀 설명

Pin No.	Description
T	Thermistor, Analog
E	EMF, Analog
G	GND
V	3.3V