

특징

- 이산화탄소 가스 농도 ppm 및 단계출력
 - 정확도: ± 10%
 - 최대 감지 농도: 2,000 ppm
 - 아날로그 신호 2 CH
 - Bin 정보에 따른 쉬운 공장 교정
 - 구동 전압: 3.3V
 - 센서 only (MCU 없음)
 - 저렴한 가격 (경쟁 제품 대비 60% 수준)
 - 구동 코드 제공(아두이노)
- https://github.com/EXSEN/RX-9_BIN

Bin 정보



제품 품질
관리 번호

1051 1 0

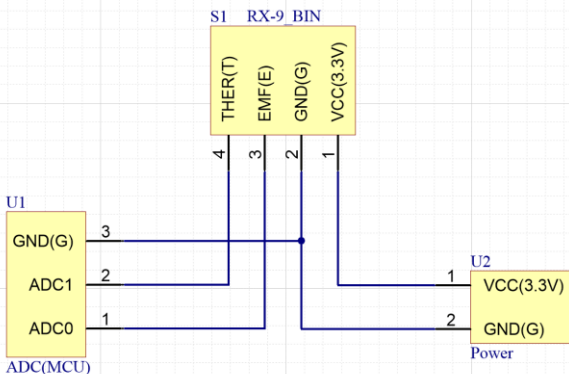
A

Bin 정보

Bin 정보

- 제품 교정시 유사한 교정값의 제품끼리 분류
- Bin 정보에 따른 대푯값을 적용하면 공장 교정 완료
- Bin은 총 5개
- 동일 Bin끼리 분류 후 납품
- 발주량에 따라 단일 Rank 혹은 복수 Rank가 될 수 있음

회로 구성



Pin No.	Symbol	Description
1	V	Vin, 3.3V, Voltage Input
2	G	Ground
3	E	Voltage output, Sensor raw signal, Electromotive Force
4	T	Voltage output, NTC Thermistor signal for temperature compensation

실내용 이산화탄소 가스 센서(HX-105N, A), 고신뢰성

❖ 제품 특징

- 고신뢰성
- 넓은 사용온도 범위
- 장수명(>10년)
- 다양한 통신 지원(UART, I2C, AVO)
- 센서 자동 보정 기능 탑재
- 실내 공기질 모니터링용
- 고체 전기 화학식 센서



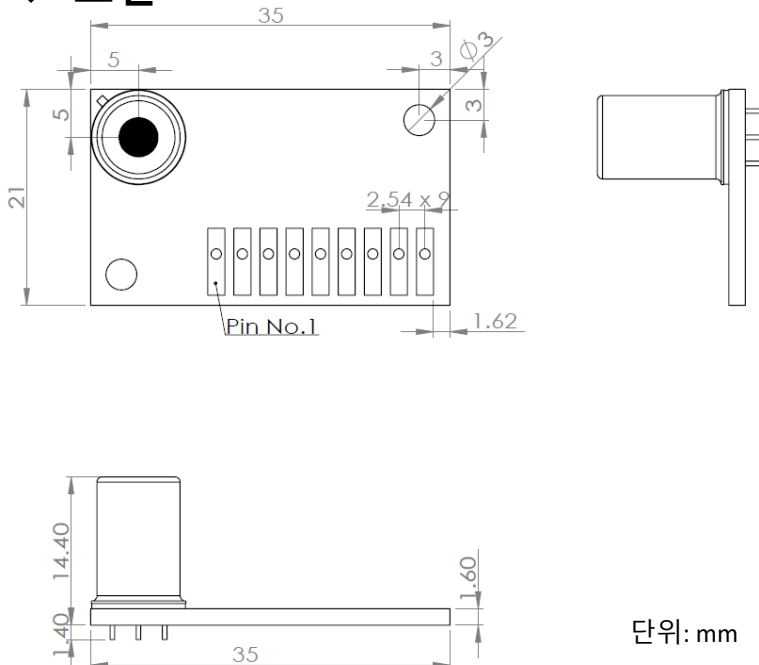
❖ 주요 사양

HX-105N

감지 농도 범위	400~6,200 ppm (>10,000 ppm 별도 문의)
분해능	1 ppm
정확도(오차율)*1	±10%
센서 수명	10 년
구동 가능 온도	-20~85°C
구동 가능 습도	0~95% (Non-Condensing)
보관 온도	-40~105°C

*1: 센서의 정확도(오차율)은 센서 구동 후 48시간 이후에 측정 가능함

❖ 도면



단위: mm

❖ 핀 설명

Pin No.	Symbol
1	I2C-SCL
2	I2C-SDA
3	VCC (5V)
4	GND
5	AVO
6	Rx
7	Tx
8	Manufacturer
9	Manufacturer