

CO₂ Sensor Module – RX-9

제품 개요

이산화탄소 가스 센서: RX-9

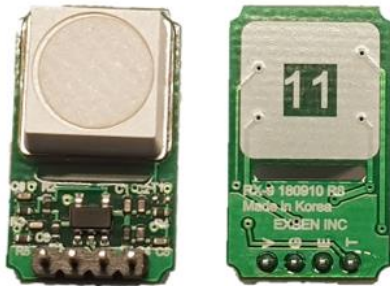
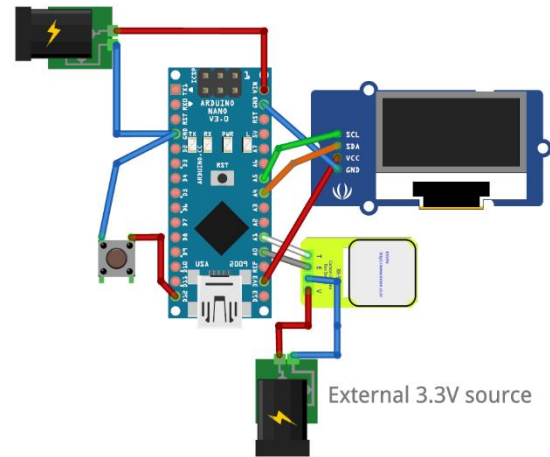


Figure 2 RX-9, RX-9 Simple

내 프로젝트, 시스템에 아주 저렴하게 이산화탄소 가스 센서 기능을 추가하고 싶지 않으세요? RX-9은 CO₂ 센서의 기능을 아주 저렴하게 구현할 수 있도록 도와줍니다.

이산화탄소는 실내 공기질을 판정하는 주요한 요소입니다. 일반적으로 실내 공기질을 나누는 세 가지 기준인 쾌적도, 청정도, 신선도 중에 이산화탄소가 실내 공기질의 신선도와 연관이 있습니다. 숲 속에서 상쾌함을 느끼는 것과 같은 이유라고 볼 수 있습니다.

External 5~12V source



External 3.3V source

fritzing

Figure 1 Arduino wiring

Three Key Factors of IAQ

Freshness	Carbon Dioxide $O_2 + C \rightarrow CO_2$
Comfort	Temperature/Humidity 20°C 60%RH
Cleanliness	Airborne Particles

Figure 3 Three key factors of IAQ

최근에는 뇌의 학습/활성정도와 이산화탄소 농도와의 연관성에 대한 연구가 진행되면서 실내공기질 중 이산화

CO₂ Sensor Module

Jul. 2019

탄소 농도의 중요성이 부각되고 있습니다. 교실의 이산화탄소 농도와 시험 점수와의 연관관계에 대해서 연구한 "A study of CO₂ influence on student activity in classroom"ⁱ 을 참고하면 이산화탄소 농도가 높을수록 시험 점수가 낮게 나온 결과를 알 수 있습니다. 이산화탄소가 체내에서 산소를 소모하고 발생한 부산물인 점을 감안하면 이산화탄소 농도가 높아져, 다시 말하면 산소가 부족해서 뇌에 영향을 준 것으로 생각하면 쉽게 연관관계를 유추할 수 있고, 그 것이 실험적으로 검증된 것으로 볼 수 있습니다.

뿐만 아니라, 장시간 운전시에도 차량 내부의 이산화탄소 농도 증가(산소 부족)으로 인한 졸음으로 사고가 발생할 수 있기 때문에 차량 내부의 졸음방지용으로의 적용도 가능합니다. 일반적으로 실내 이산화탄소 농도가 1,000 ppm 이상이면 졸릴 수 있다고 합니다. 그런데 여름/겨울에 차량의 공기순환방식을 내기순환으로 두고 운전하는 경우에는 1,000 ppm이 쉽게 넘어가고 5,000 ppm도 쉽게 도달ⁱⁱ되기 때문에 자칫 운전자도 모르게 조는 것을 방지하기 위한 보조 기능으로 이산화탄소 센서의 적용 검토가 활발히 이뤄지고 있습니다. 그리고 이미 시중에는 블랙박스 연동형으로 이산화탄소 센서가 사용된 제품이 출시되었습니다.ⁱⁱⁱ

RX-9은 시장의 요구인 정확도, 가격 경쟁력, 소형화, 장수명을 구현한 센서로써, 경쟁방식(NDIR)과 비교해도 손색이 없는 정확도와 세계 최고의 가격 경쟁력, 최소 사이즈(20 mm x 12 mm) 그리고 약 10년의 수명을 갖추고 있습니다. 또한, RX-9은 두 가지 모드를 제공합니다. 개발자가 구현하고자 하는 시스템에서 표시하려고 하는 이산화탄소 농도가 단계 혹은 색이라면 RX-9 Simple이 적합하고, 농도 출력(ppm)이 필요하다면 RX-9을 사용하면 됩니다.

대부분의 센서는 정확한 값을 표시하기 위해서 교정과정을 거치고 해당 교정 정보를 메모리에 저장하여 정확한 값을 표시합니다. 엑센에서 제공하는 센서 중에는 위와 같이 교정정보를 메모리화하여 갖고 있는 제품^{iv}도 있지만, RX-9 series(RX-9, RX-9 Simple)와 같이 별도의 메모리 소자가 부착되어 있지 않은 제품도 있습니다.

RX-9 series 중 교정 정보를 제공하기 위하여 RX-9의 뒷면에 별도의 교정정보를 부착한 것이 RX-9이고, 별도의 교정 정보를 부착하지 않은 것이 RX-9 Simple입니다.

RX-9은 뒷면에 부착되어 있는 QR code의 정보 중 교정정보에 해당하는 정보를 RX-9과 연결되는 MCU의 계산 알고리즘에 포함하여 ppm 출력시에도 정확도가 유지되도록 합니다. 제품 생산시 QR code 데이터를 1:1로 시스템과 RX-9간 매칭시켜야 합니다.

RX-9 Simple은 다소 불편한 QR code 매칭 작업 없이 간단한 코드로 구현합니다. 교정정보 없이 구현하기 때문에 ppm 출력용보다는 단계(색)출력용으로의 사용이 더 적합합니다.

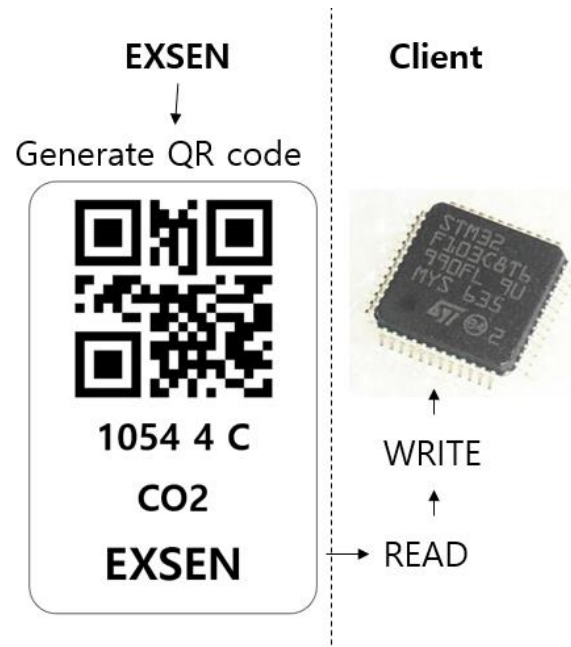
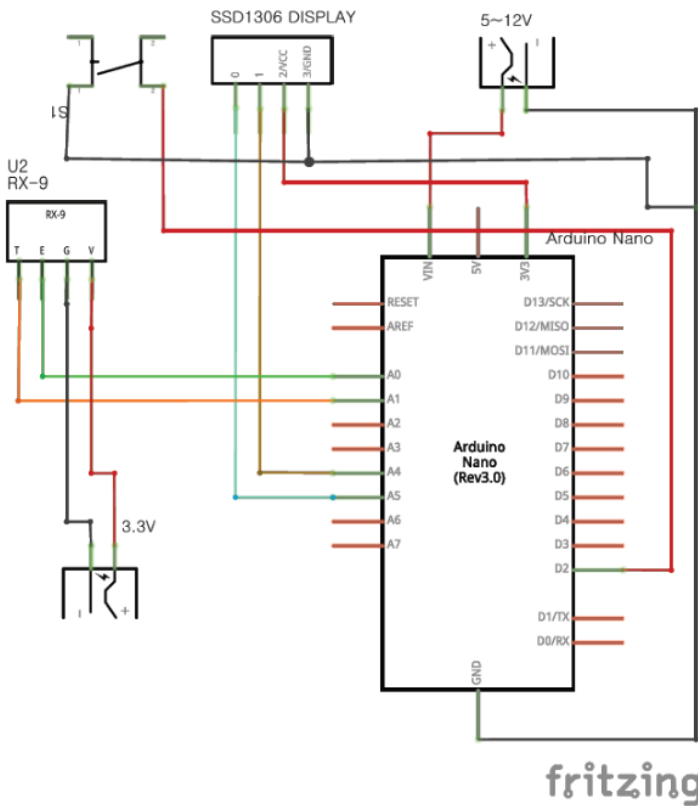


Figure 4 how to calibrate RX-9

아두이노 Wiring

아두이노 나노/우노 동일 적용



아두이노 나노와 RX-9 연결

- RX-9 E -- Nano A0
- RX-9 T -- Nano A1
- RX-9 V -- Power Supply(3.3V) 3.3V +
- RX-9 G -- Power Supply(3.3V) GND -

아두이노 나노와 SSD1306 연결

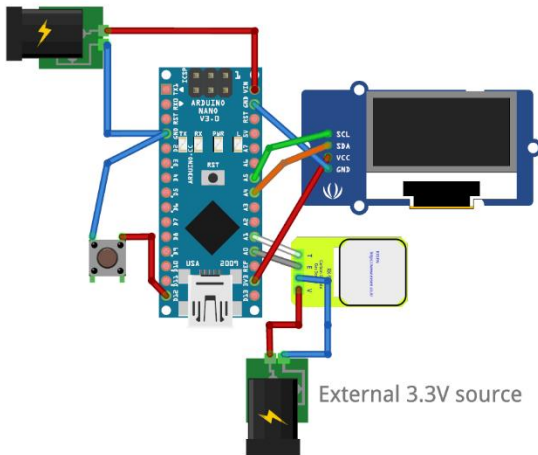
- SSD1306 SDA -- NANO A4
- SSD1306 SCL -- NANO A5
- SSD1306 VCC -- NANO 3.3V
- SSD1306 GND -- NANO GND

아두이노 나노와 스위치 연결

- 스위치 1) -- NANO D2
- 스위치 2) -- NANO GND

Figure 5 Schematics of Arduino with RX-9

EXSEN CO₂ 12V SOURCE



fritzing

Figure 6 Arduino wiring

아두이노 나노와 Power Supply(5~12V) 연결

- NANO Vin – Power Supply(5~12V) +
- NANO GND – Power Supply(5~12V) -

주의

아두이노 나노의 3.3V를 RX-9의 3.3V에 연결하지 마십시오. 아두이노 나노 3.3V 핀 최대 출력 전류는 50 mA로써 RX-9 연결시 RX-9이 정상 동작을 하지 못하고, 아두이노가 고장을 일으킬 수 있습니다.

반드시 외부 전원(3.3V)을 연결할 것을 권장합니다.

RX-9 Sensing 이론과 농도 계산 방법

CO₂ 농도에 따른 선형성과 데이터 추출, RX-9 Simple과 RX-9 서로 다른 두 가지 먼저 간단한 RX-9 Simple 에 대해서 설명합니다. RX-9 Simple 은 ppm 출력 없이 특정 농도에 대한 알람을 주는 단계표시용 센서입니다. RX-9 Simple 은 '낮은 가격', '적당한 정확도', '별도의 교정데이터 없이 쉽게'가 제품의 제작의도입니다.

다음은 CO₂ 농도에 따른 RX-9 의 EMF 신호에 대한 실측 데이터 입니다.

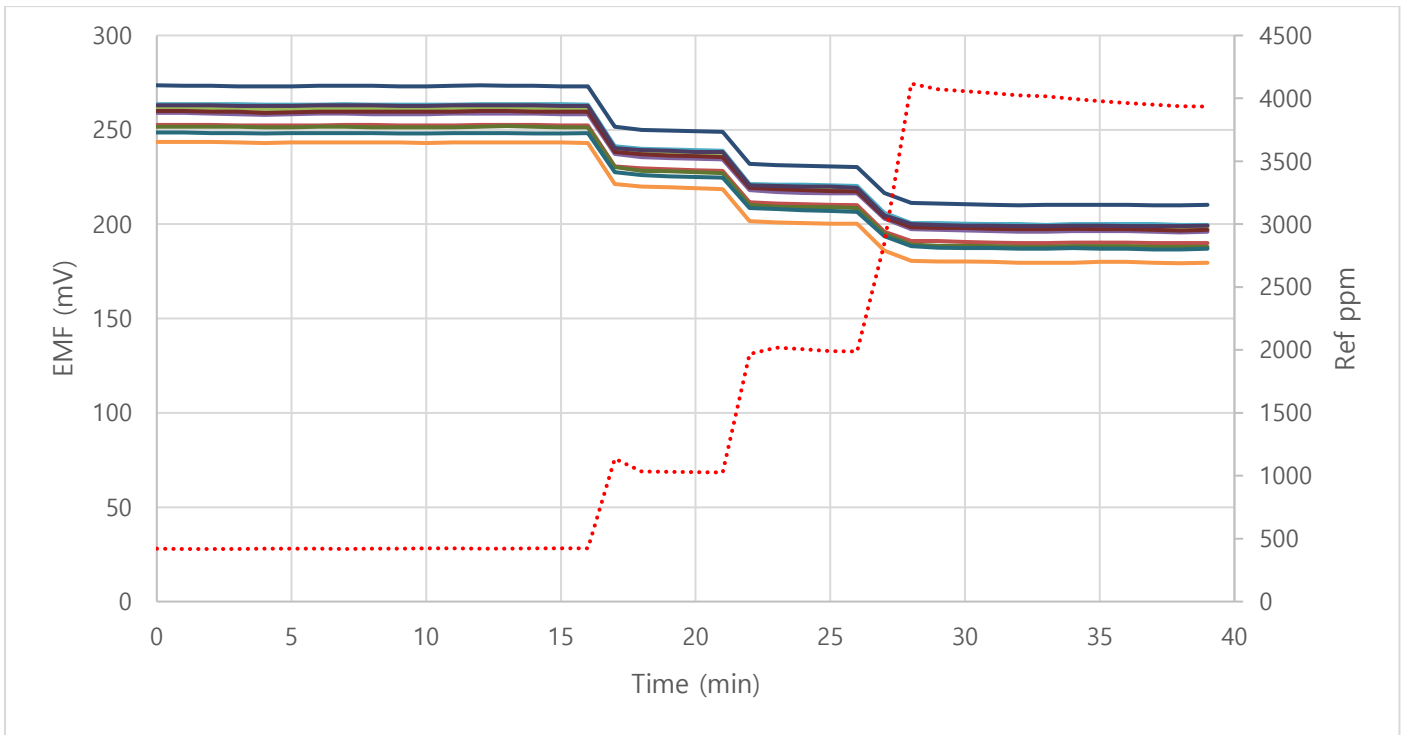


Figure 7 Graph of RX-9 EMF data compare with Ref

보는 것과 같이 실제 이산화탄소 농도의 변화와 그에 따른 RX-9 의 출력 신호의 변화를 확인할 수 있습니다. 빨간 점선의 그래프가 Ref 계측기의 이산화탄소 농도 데이터이고, 그 외의 그래프가 RX-9 센서의 원신호(EMF)데이터입니다. 이산화탄소 농도가 증가하는 것의 반대방향으로 RX-9 의 EMF 값이 감소하는 것을 알 수 있고 농도별로 계단이 형성되어 있는 것을 알 수 있습니다.

계단이 형성되었고 그 계단이 크게 기울어지지 않고 x 축에 대해서 거의 평행하게 유지되는 것을 알 수 있습니다. 이 정도로 농도 유지구간에서 평행하다면 센서로서 괜찮은 센서입니다.

하지만 문제가 있습니다. 센서간 편차가 문제입니다. 센서를 1 개만 만들 것이라면 위의 그래프를 이용하여, 교정데이터가 따로 없이도(사실 위에 있는 데이터가 교정데이터이지만) 정확한 값을 갖는 센서를 만들 수 있지만, 위의 경우, 특정한 값을 센서에 일괄 적용하기에는 정확도가 너무 낮습니다. RX-9 Simple 의 컨셉은 교정데이터 없이 적당한 정확도의 제품을 만드는 것인데, 이 정도의 편차라면 원래의 제작의도인 '적당한 정확도'에 위배되는 것 같습니다.

그래서 위 데이터에서 제품간 편차가 작은 요소를 추출해보겠습니다. 위 그래프의 y 축 단위를 농도 유지구간 중 15 분 시점의 값을 100%로 두고 그에 대한 비율로 표현해보겠습니다.

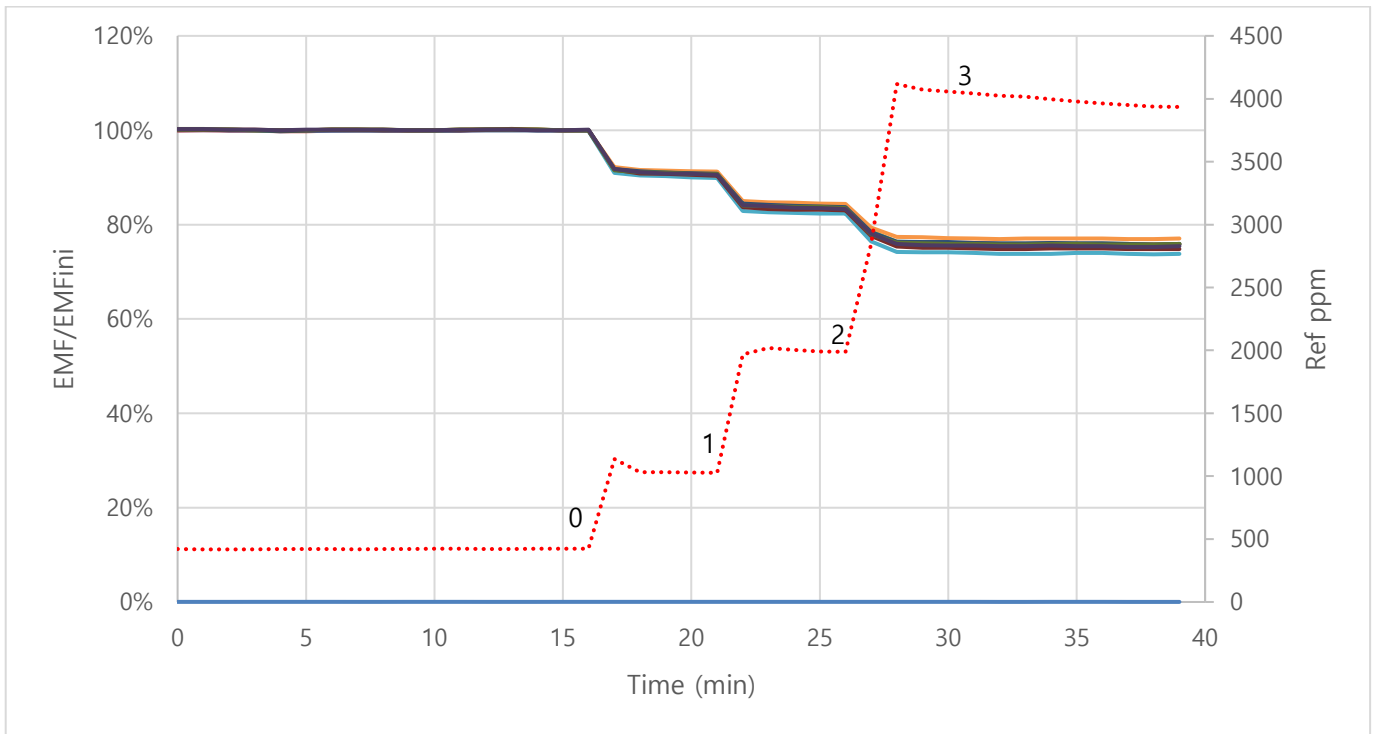


Figure 8 Graph of EMF/EMFini compare with Ref

y 축을 비율로 두었더니, 센서간 편차가 줄어든 것이 보이시나요? 다행하게도 RX-9 센서는 원신호의 편차는 클지라도 특정 농도에 대해서 변화하는 비율은 유사한 센서입니다. 이 정도의 편차라면 적당한 정확도의 제품을 만들 수 있습니다.

RX-9 Simple 은 단계표시용 센서이기 때문에 다음과 같이 0~3 단계를 표시하는 경우를 설명하겠습니다.

- 0 단계: 400~1000 ppm
- 1 단계: 1000~2000 ppm
- 2 단계: 2,000~4,000 ppm
- 3 단계: >4,000 ppm

단계는 설명용으로 나눈 것이며, 약간 더 세밀하게 나누거나, 표시 기준 농도를 변경하는 것도 가능합니다.

가장 낮은 농도인 0 단계의 EMF 를 기준으로 현재 출력되는 EMF 를 나눈 값으로 단계를 구분합니다. 위 그래프를 표로 좀 더 세밀하게 데이터로 표현해보겠습니다.

단계	#1	#2	#3	#4	#5	#6	#7	#8	#9	#10	Min	Max	평균
0	100%												
1	90.49%	90.71%	90.71%	90.67%	89.85%	91.21%	90.76%	90.33%	90.75%	90.56%	89.85%	91.21%	90.60%
2	83.23%	83.72%	83.74%	83.57%	82.33%	84.36%	83.71%	83.01%	83.51%	83.31%	82.33%	84.36%	83.45%
3	75.31%	75.92%	75.88%	75.87%	73.82%	76.92%	76.00%	74.81%	75.78%	75.40%	73.82%	76.92%	75.57%

Figure 9 data of EMF/EMFini

- 1 단계 평균값: 90.60%
- 2 단계 평균값: 83.45%
- 3 단계 평균값: 75.57%

CO₂ Sensor Module

Jul. 2019

각 단계의 Min 값과 Max 값이 다른 구간과 중첩되지 않고 구분이 되며, 의미 있는 값의 차이를 보이고 있습니다. 1 단계의 기준값인 1,000 ppm 을 기준으로 생각해보겠습니다. 1 단계의 기준을 측정된 min 값인 89.85%를 기준으로 한다면 이산화탄소 농도의 변화에 따라 가장 크게 변하는 1 개의 센서만 1 단계를 표시할 것이고 max 값인 91.21%로 한다면 모든 센서가 1 단계를 표시할 것입니다. 평균값을 기준으로 한다면 일부는 1 단계를 표시할 것이고 일부는 아직 표시하지 않을 것입니다. 이 것에 대해 여러 가지 더 고민할 내용이 있지만, 평균값을 기준으로 순서도를 그려보겠습니다.

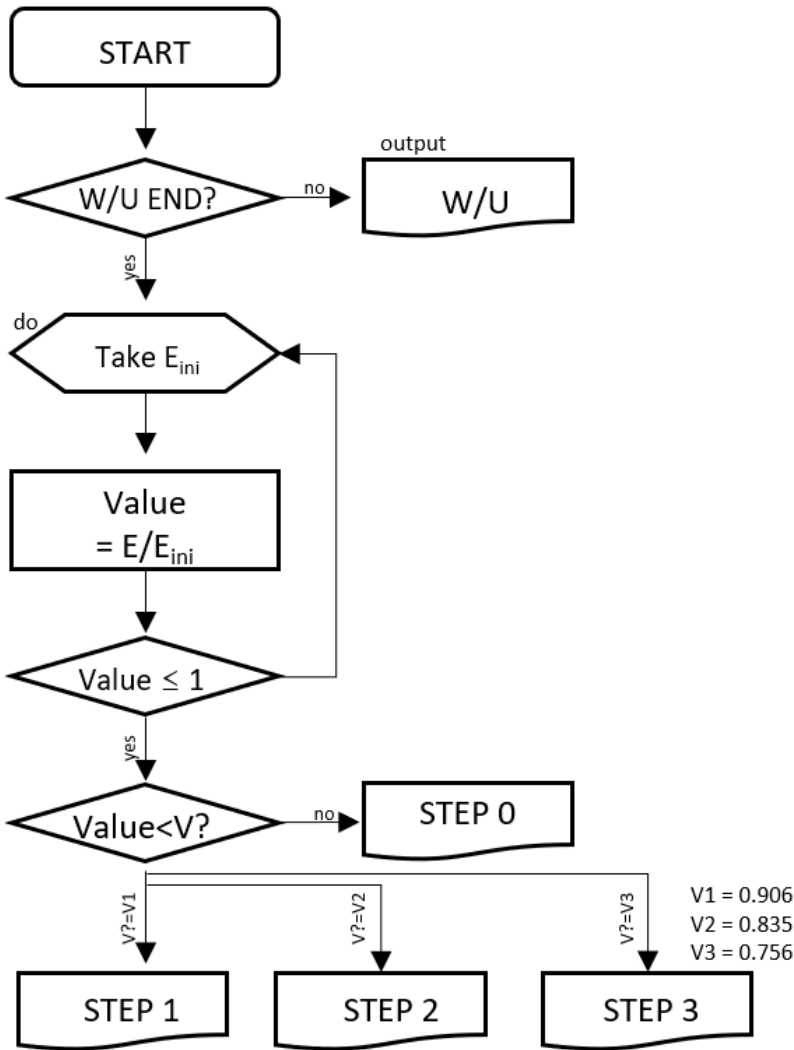


Figure 10 Flow chart of RX-9 Simple operation

- RX-9 Simple 에 전원을 인가 합니다.
- W/U 은 Warm-up 의 약자입니다. 위 그래프에서 15분 지점을 기준으로 나눈 것과 같이 약간의 기준값 선정을 위한 안정화시간이 필요합니다. 기본값은 3분
- W/U 가 끝났으면 현재의 EMF 값을 E_{ini} 값으로 선정합니다.
- Value 값을 계산합니다. E 는 현재 출력되는 EMF 값입니다.
- $Value \leq 1$ 이라면 Value 값을 V1, V2, V3 과 비교합니다.
- $Value > 1$ 이라면 아직 안정화 시간이 부족했거나, E_{ini} 값을 선정할 당시의 주변 공기가 충분히 깨끗하지 않은 상황이었습니다. 다시 Value 값을 계산합니다.
- $Value \geq V1$ 출력: 0 단계
- $Value < V1$ 출력: 1 단계
- $Value < V2$ 출력: 2 단계
- $Value < V3$ 출력: 3 단계
- V1, V2, V3 는 위에서 계산했던 각 단계의 평균값을 기준으로 합니다.

생각보다 복잡하지 않은 순서도로 RX-9 Simple 을 정리해보았습니다. 위 순서도대로

코딩을 하면 매번 센서를 켤 때마다 E_{ini} 값을 업데이트하기 때문에 매번 E_{ini} 값이 달라질 것입니다. 하지만, E_{ini} 값을 시스템이 기억하고 있다면 순서도 상 3 번째 단계를 무시하고 순서도의 1 - 2 - 4 ... 단계로 진행할 수 있습니다. 이렇게 하면 W/U 종료 직후에 E_{ini} 값을 기준으로 선정하면서 센서 출력이 항상 0 단계부터 시작하는 것을 방지하고, 센서 재기동 후에도 실제 주변 이산화탄소 농도에 맞게 단계를 표시할 수 있습니다.

하지만, 이 방법이 항상 옳은 것은 아닙니다. 왜냐하면 센서는 사용하면 사용할수록 동일 이산화탄소 농도에서의 EMF 값이 계속 줄어드는 방향으로 변화하기 때문에 E_{ini} 값도 변화가 필요합니다. 이 변화를 시켜주는 알고리즘이 ABC LOGIC 이라는 알고리즘인데, 그 것은 밑에서 추가로 설명하도록 하겠습니다.

CO₂ Sensor Module

Jul. 2019

이제 RX-9 에 대해서 설명합니다. RX-9 은 RX-9 Simple 의 '낮은 가격', '적당한 정확도', '별도의 교정데이터 없이 쉽게'에서 '적당한 정확도'가 아닌 'ppm 출력이 가능한'이 컨셉인 제품입니다.

RX-9 Simple 에서 사용했던 데이터를 그대로 사용하여 'ppm 출력이 가능한'을 구현해보도록 하겠습니다.

위에서 사용했던 그래프의 x 축을 ref 센서의 출력 ppm 으로 변경하고 y 축은 EMF/EMFini 로 두고 x 축은 log scale 로 표현하겠습니다.

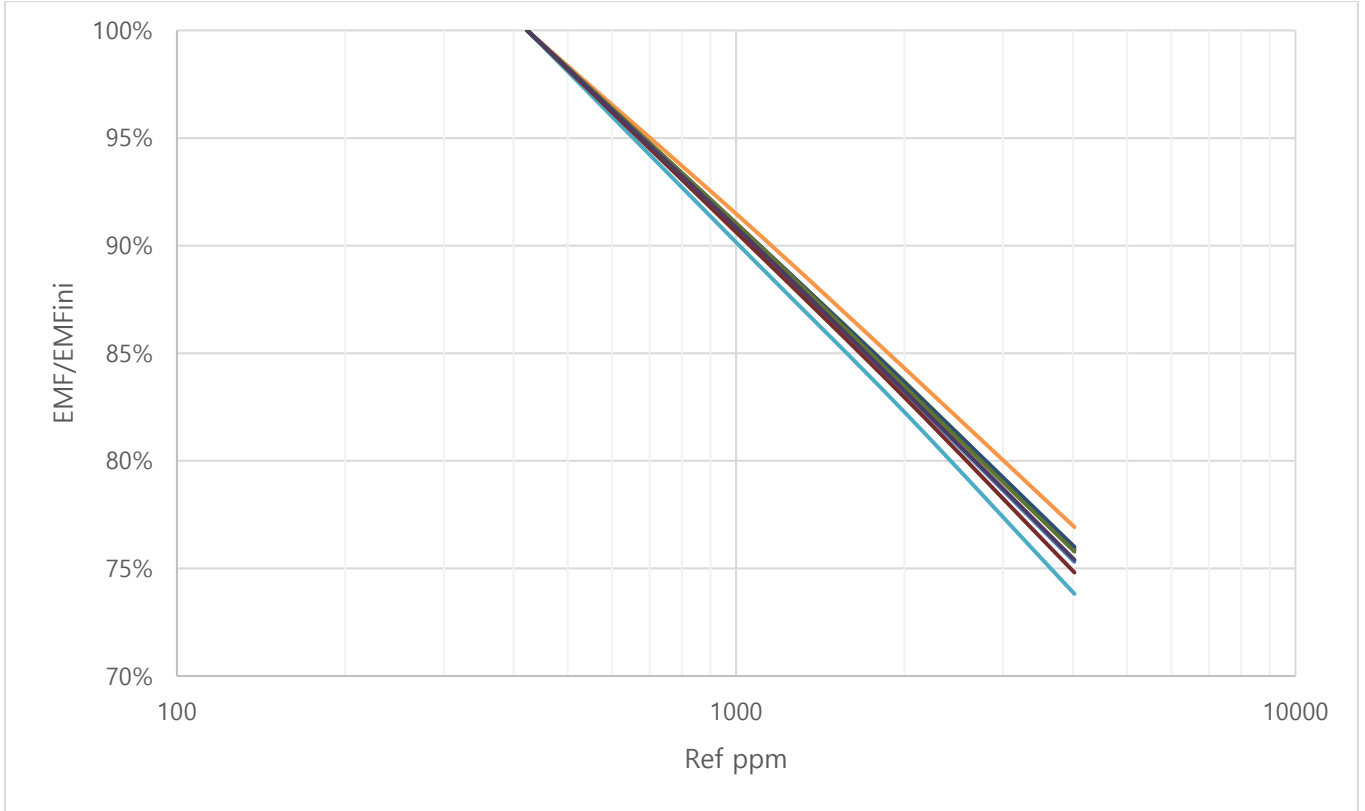


Figure 11 EMF/EMFini by Ref

센서를 하는 사람이라면 누구나 원하는 선형 그래프가 나왔습니다. 감지하려고 하는 가스의 농도에 대해서 선형성이 나오는 것이 가장 이상적입니다. 선형성이 확보되지 않은 센서의 경우는 원을 잘게 나누면 직선이 되는 것과 마찬가지로 구간을 여러 개로 나누어서 선형성을 확보하고, 나눈 구간별로 계산해야 합니다. 무척 골치 아픈 일입니다.

다행하게도 선형이 나왔으니, 이 그래프에서 교정데이터를 추출하도록 하겠습니다. 교정데이터는 위 그래프의 y 절편과 기울기로 이루어져 있습니다. 편의상 y 절편을 cal_A 라 하고 기울기를 cal_B 라 하겠습니다. 직선의 방정식에서 cal_A 와 cal_B 를 구하는 일은 이미 (중학교 때) 해보셨던 일이시기도 하고, 저도 해본지가 오래돼서 골치 아프기 때문에 방정식의 해를 구하는 것에 대해서는 넘어가도록 하겠습니다. 그리고 방정식의 해를 구하는 일은 센서 제조사가 할 일이고, 사용자는 이미 구해진 해만 이용하시면 됩니다.

이미 구해진 값들 중 하나(#5)를 표현하면 다음과 같습니다.

cal_A: 1.703

cal_B: 0.2677

숫자가 더 길게 계산되지만 유효숫자 4 개로 계산하겠습니다.

x 축이 log 스케일인지라 지수계산식이 나오는 부분은 양해해주시시오.

$$\text{Concentration of } CO_2 = 10^{\frac{\text{cal}_A - \frac{EMF}{EMF_{ini}}}{\text{cal}_B}}$$

CO₂ Sensor Module

Jul. 2019

위 계산식에 맞춰서 검산을 해보겠습니다.

cal_A = 1.703, cal_B = 0.2677 이고, EMF/EMF ini = 85% 인 경우의 계산입니다.

Excel 계산 수식은 이렇게 됩니다.

$$\begin{aligned} \text{Concentration of CO}_2 &= \text{power}(10, (1.703 - 85\%) / 0.2677) \\ &= 1536 \end{aligned}$$

이처럼 간단하게 CO₂ 농도가 계산되고, 실제 계산에 사용했던 샘플의 그래프만 따로 보시면 다음과 같습니다.

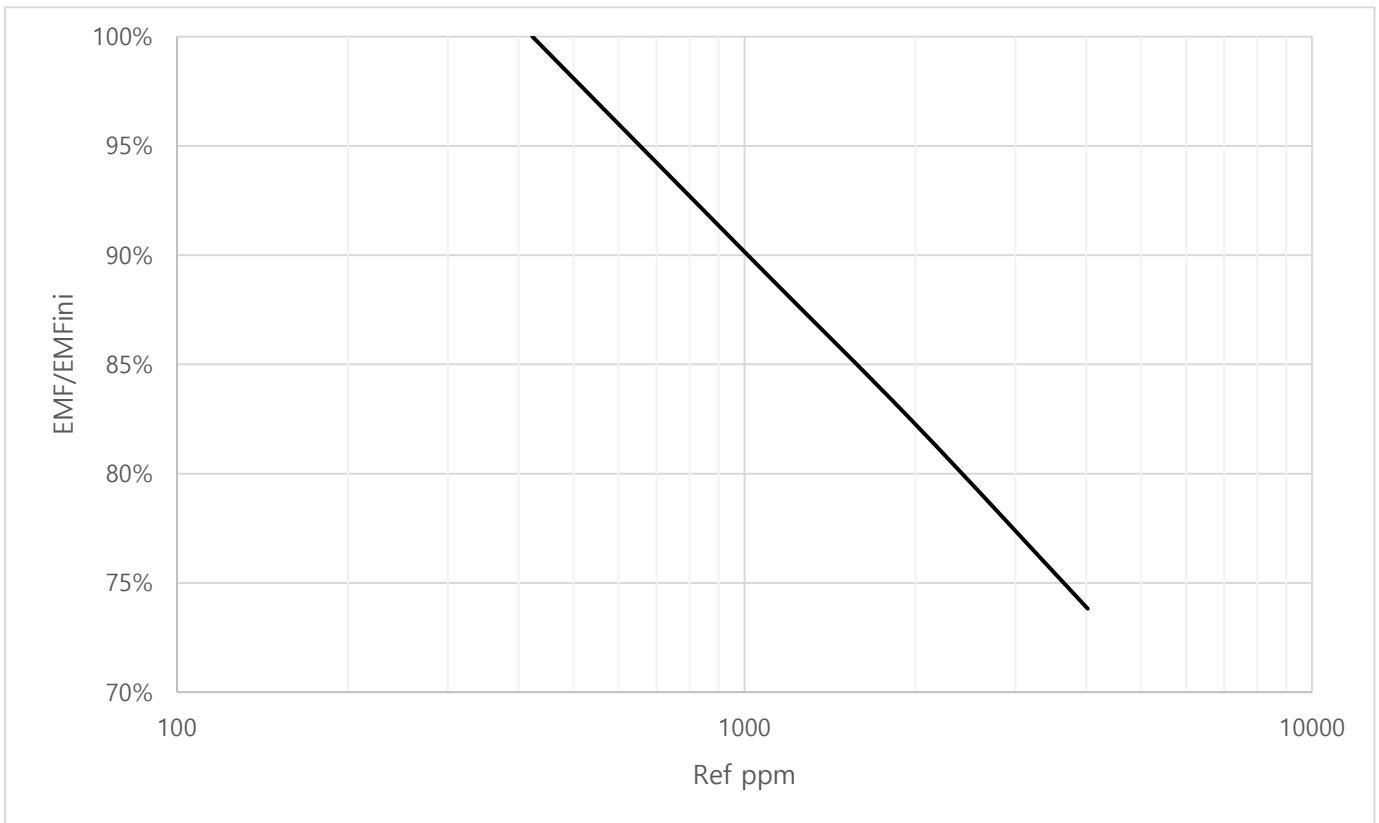


Figure 12 Graph of Example, EMF/EMFini by Ref

이 그래프에서 85%에 해당하는 값을 찾아봐도 계산이 올바르게 되었다는 것을 확인하실 수 있습니다.

RX-9 에서 ppm 을 표시하기 위해서 위와 같이 교정데이터인 cal_A 와 cal_B 를 제공받습니다. 제공받은 cal_A 와 cal_B 를 위 수식에 대입하면 이산화탄소 농도를 계산할 수 있습니다.

센서의 농도계산을 직접 할 수 있다는 것은 원리를 이해하고 적용하는 것이 익숙한 공학 혹은 관련 분야 종사자에게 의미 있는 일이라 생각합니다. 위와 같은 계산은 비단 이산화탄소 센서 뿐만이 아니라 관련한 다른 분야에도 익히 적용할 수 있는 의미 있는 계산 방법입니다.

ABC(Auto Baseline Calibration) 알고리즘

센서를 오랫동안 사용하기 위한 알고리즘, 지구 대기가 고맙습니다.

이산화탄소 센서 제조사라면 어떤 제조사든 모두가 사용하고 있는 알고리즘이 있습니다. 바로 ABC 로직이라고도 하고 ABC 알고리즘이라고도 하는 것입니다. ABC는 풀 네임을 살펴보면 알겠지만, 무엇인가 자동으로 보정해주는 알고리즘입니다.

ABC 알고리즘을 설명하기에 앞서서 그래프를 먼저 보시겠습니다.

Atmospheric CO₂ at Mauna Loa Observatory

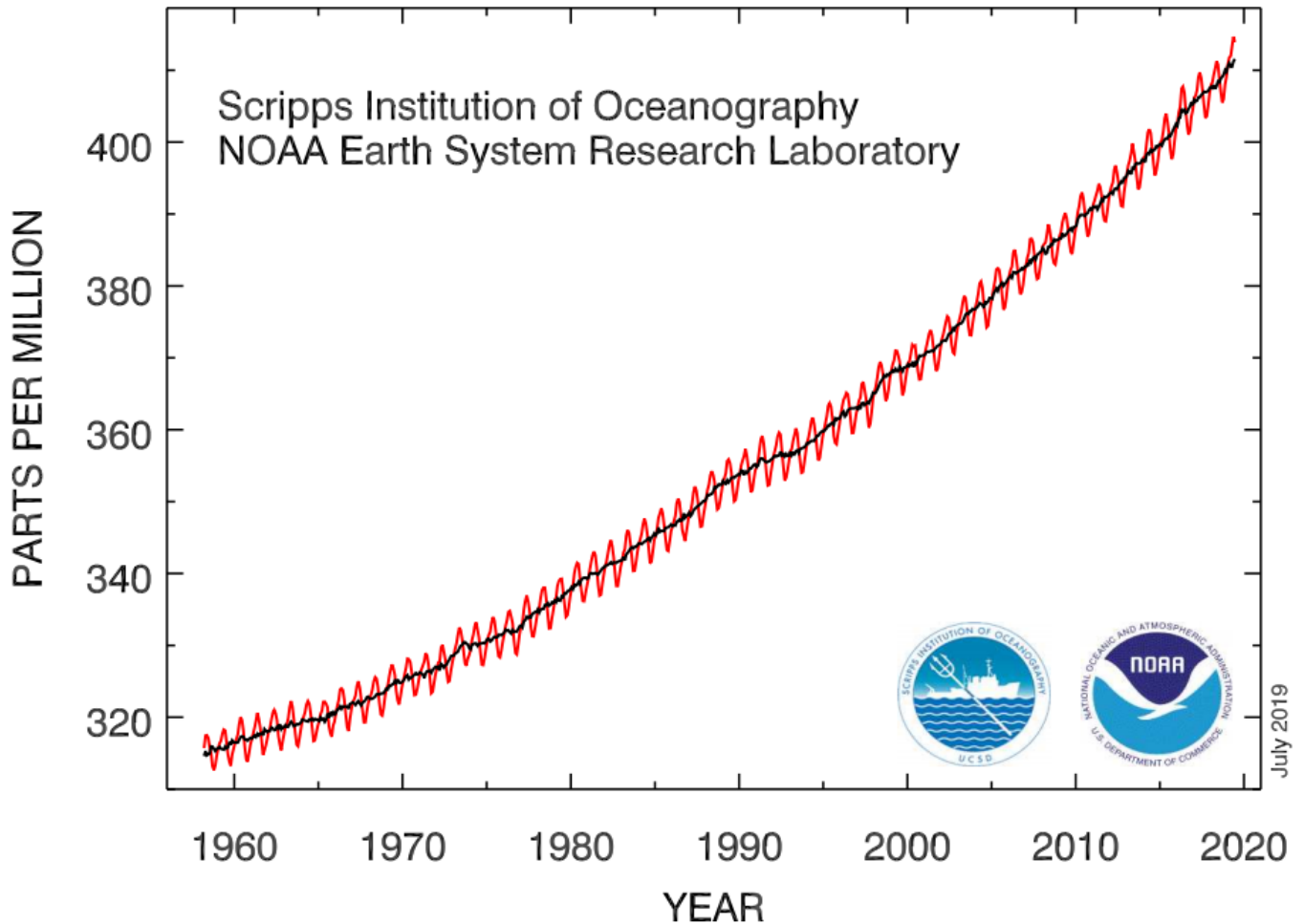


Figure 13 Atmospheric CO₂ at Mauna Loa Observatory ^v

최근까지 누적된 이산화탄소 가스의 농도 추이입니다. 대략 5년에 10 ppm 정도 증가하는 경향이 보입니다. 그리고 위 그래프를 제공하는 Global Greenhouse Gas Reference Network의 2019년 6월 기준 CO₂ 농도는 413.92 ppm입니다. 참고로 2018년 6월 기준 CO₂ 농도는 410.79 ppm이었습니다.

위 그래프에서 적색선은 계절별로 이산화탄소 농도가 바뀌는 것에 대한 것이고 검정색은 그에 대한 평균값입니다.

ABC 알고리즘은 이 데이터를 기반으로 계산됩니다. 여기에는 몇 가지 조건을 둡니다.

1. 지구 대기의 CO₂ 농도는 적도/극지방 할 것 없이 유사하다.
2. 계절별로 차이나는 것은 약 ± 5 ppm 인데, ABC 알고리즘에서는 무시한다.

CO₂ Sensor Module

Jul. 2019

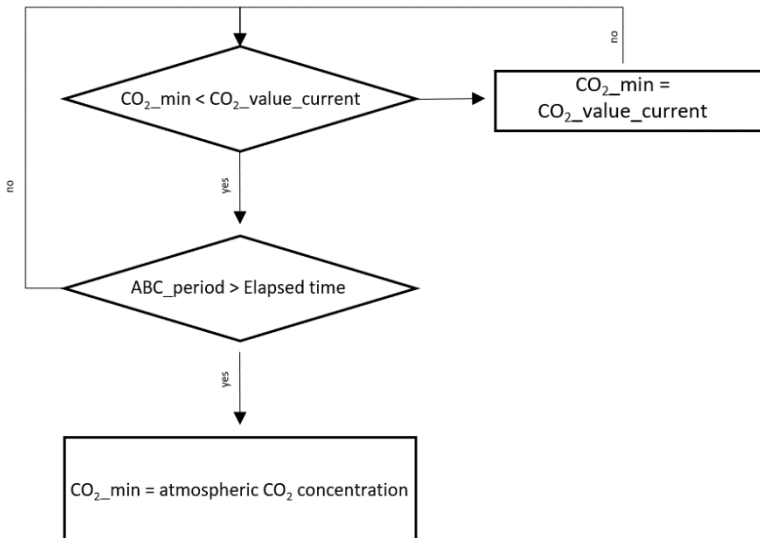
3. 지구상에서 기준 농도보다 낮은 농도는 자연적으로 발생할 수 없는 농도이거나, 일시적인 것이다. 다시 말하면, 지구의 지표에서 측정될 수 있는 이산화탄소 농도 중 가장 낮은 농도는 현재(2019년 6월 기준)는 413.92 ppm 이다. 그리고 센서 제작 후 시간이 흐를수록 증가하는 지구 대기의 이산화탄소 농도는 무시하거나 특정 주기마다 따로 업데이트해준다. 이 알고리즘에서는 무시하도록 합니다.

4. 센서는 일정 주기 내에 한 번은 지구 대기의 농도에 노출이 될 것이다.

위 네가지 조건을 두고 알고리즘을 적용합니다. 알고리즘은 간단합니다.

센서가 일정 주기 내에 측정한 값들 중 가장 낮은 값이 지구 대기의 이산화탄소 농도다.

이를 순서대로 표시하면 다음과 같습니다.



- 일정 주기 내에 측정한 최저값 (CO₂_min)이 현재 측정된 CO₂ 값 (CO₂_value_current) 보다 작다면, 일정 주기가 되었는지, 아닌지를 확인
- 최저값이 현재 측정된 CO₂ 값보다 크다면 최저값을 현재 측정된 CO₂ 값으로 갱신함
- 일정주기가 되었다면, 일정 주기 내에 측정된 값들 중 최저값(CO₂_min)을 지구 대기의 농도와 같은 값으로 업데이트를 함

Figure 14 Flow chart of ABC algorithm

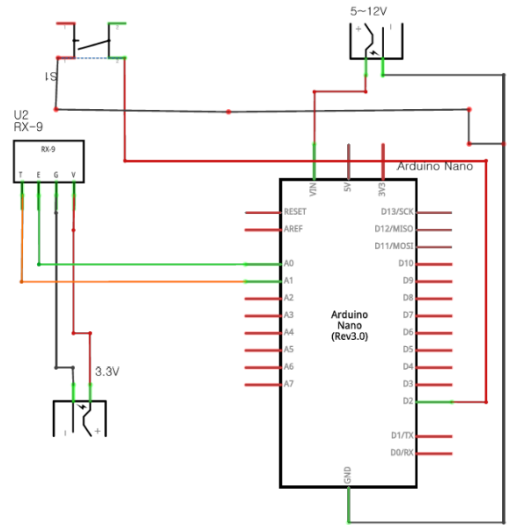
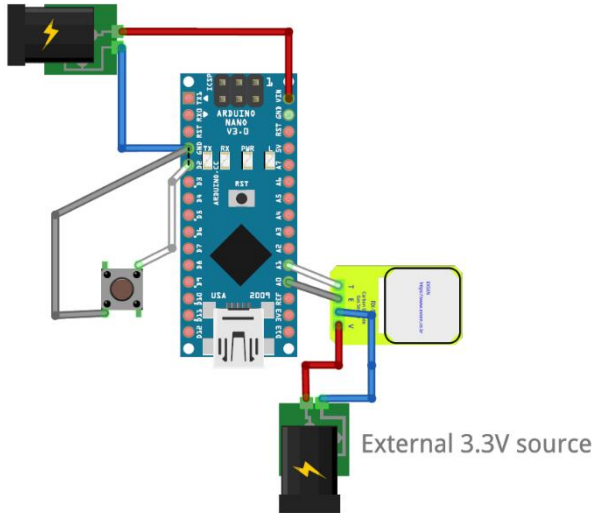
ABC 알고리즘은 모든 센서가 겪을 수밖에 없는 센서 퇴화의 정도를 보정해주기 위해 사용하는 알고리즘입니다. 이와 같은 알고리즘을 적용하면 센서가 퇴화되거나, 물리/화학적 충격으로 인해 센서의 출력값이 흔들렸다 하더라도 일정 시간(알고리즘에서 선정한 주기)이 흐르고 나면 지구 대기의 농도에 맞춰서 센서의 최저농도를 맞춰 주기 때문에 오랫동안 별도의 교정없이 사용할 수가 있습니다.

ABC 알고리즘은 모든 센서가 겪을 수밖에

Arduino Code Test Hardware

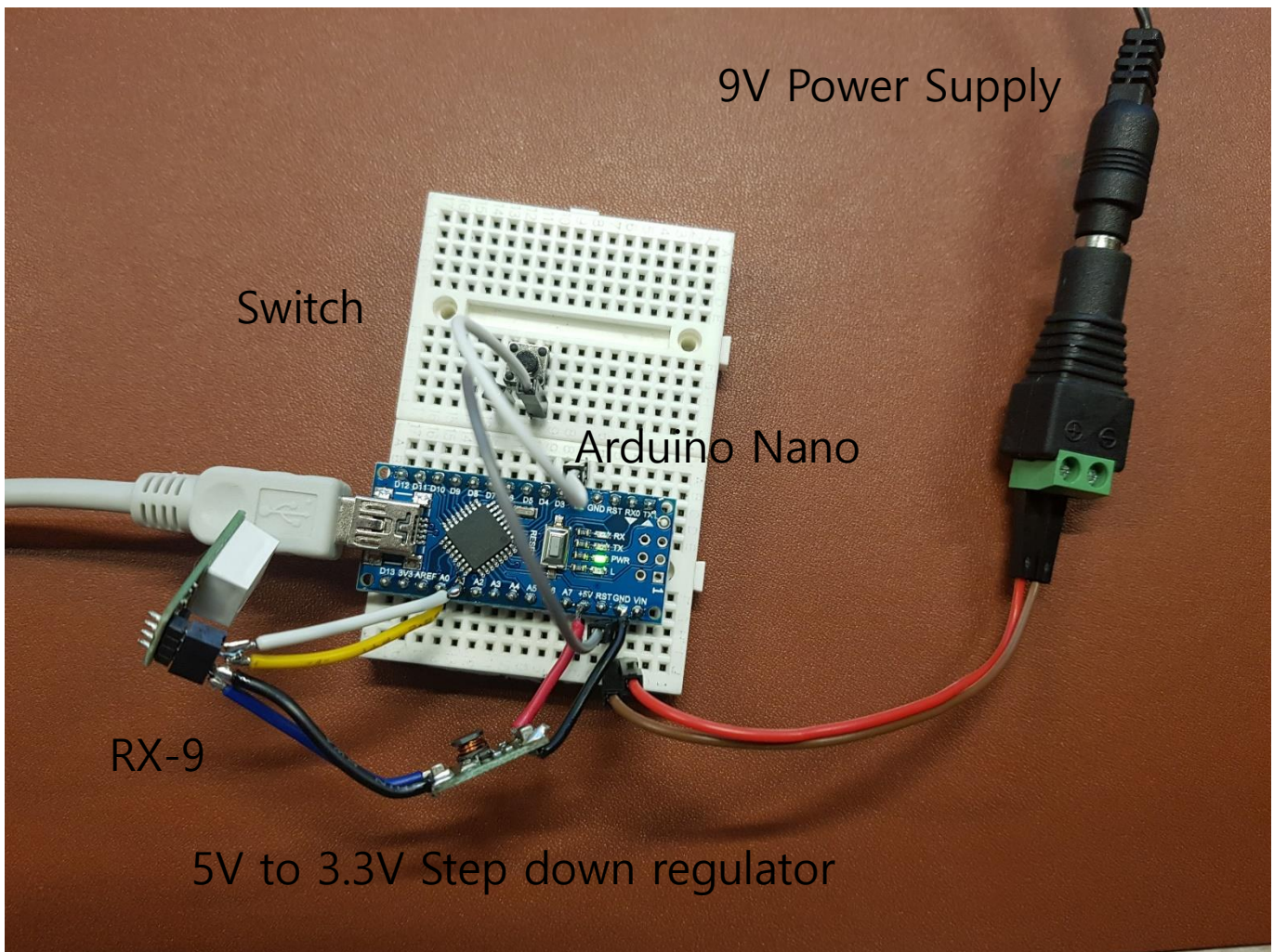
회로도 및 테스트 사진

External 5~12V source



fritzing

fritzing



9V Power Supply

Switch

Arduino Nano

RX-9

5V to 3.3V Step down regulator

RX-9 Simple Arduino Code (단계 표시용)

RX-9 Simple의 간단한 코드

Sample Code: <https://github.com/EXSEN/RX-9>, RX-9_SIMPLE_1CH_CODE.ino

RX-9 Simple Arduino Code (단계표시용, LED)

RX-9의 Simple과 LED 색상 연계 코드

Sample Code: <https://github.com/EXSEN/RX-9>, RX-9_SIMPLE_1CH_LED_CODE.ino

RX-9 Arduino Code (ppm 표시용)

RX-9 Simple보다는 약간 더 복잡하지만 ppm 출력이 가능한 코드

Sample Code: <https://github.com/EXSEN/RX-9>, RX-9_PPM_1CH_CODE.ino

RX-9 Arduino Code (ppm 표시, ABC Algorithm)

RX-9의 ppm 출력에 ABC algorithm 추가한 코드

Sample Code: <https://github.com/EXSEN/RX-9>, RX-9_PPM_1CH_ABC_CODE.ino

RX-9 Arduino Code (ppm 표시, ABC Algorithm, 온도보상)

RX-9의 ppm 출력에 ABC algorithm, 온도보상 추가한 코드

Sample Code: <https://github.com/EXSEN/RX-9>, RX-9_PPM_2CH_ABC_CODE.ino

ⁱ A study of CO₂ influence on student activity in classroom, Revista Romana de inginerie Civila, Volumul 4(2013), Numarul 2

ⁱⁱ “도로 위의 시한폭탄”, 도로교통공단

ⁱⁱⁱ 천호테크, 소다에어

^{iv} LX-100, HX-105N, BX-8 등

^v Global Greenhouse Gas Reference Network, <https://www.esrl.noaa.gov/gmd/ccgg/trends/>